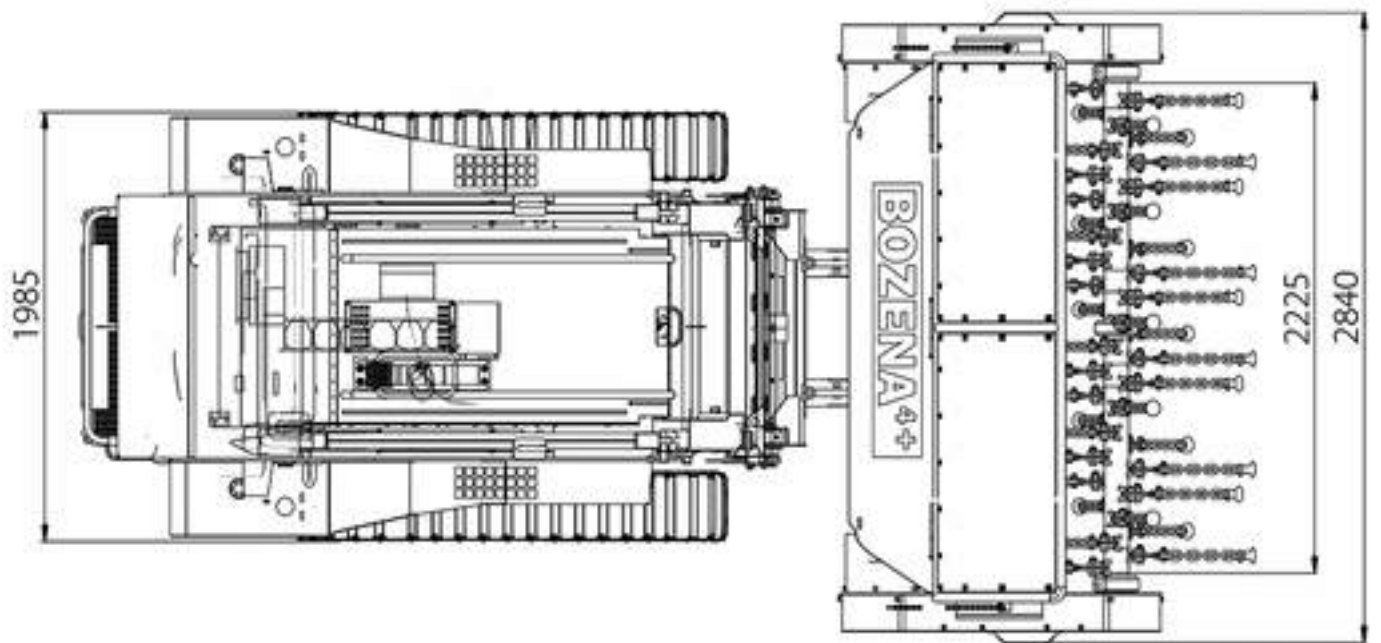
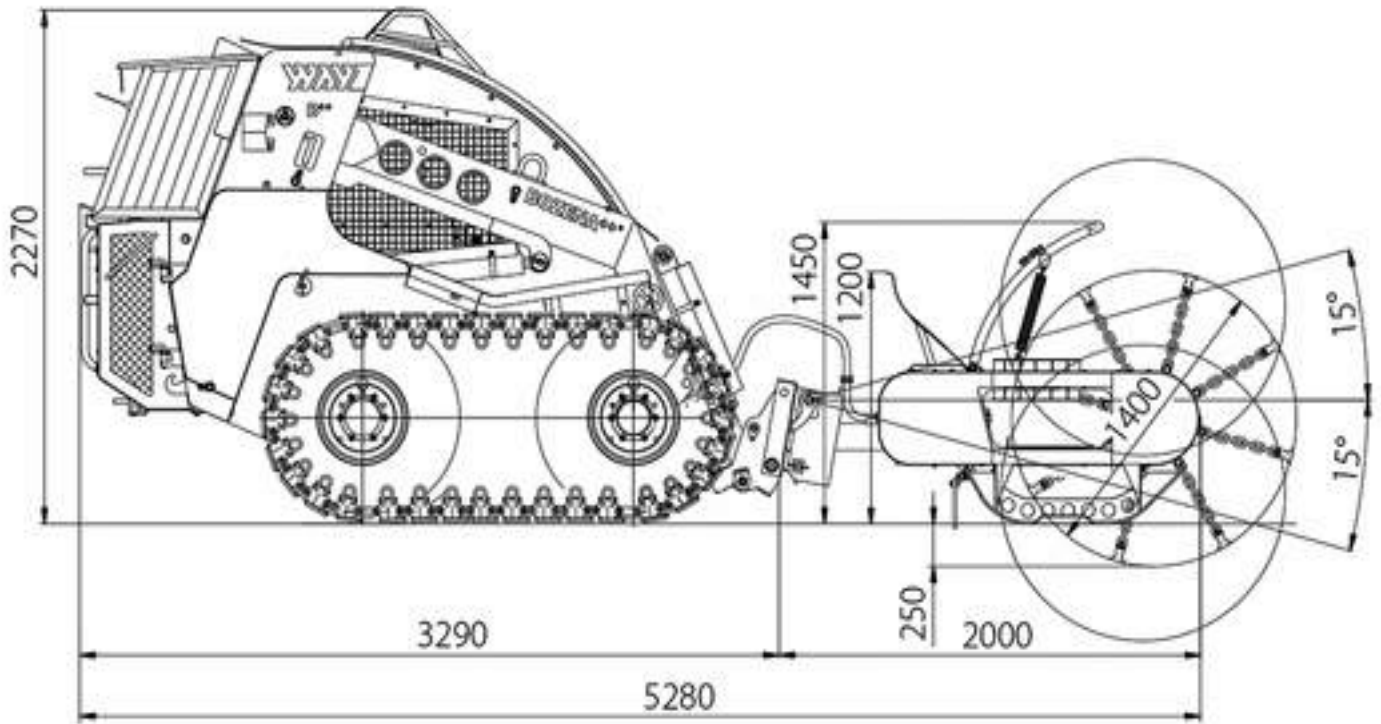




	Bozena 4	Bozena 5
Загальна довжина (з ланцюгом і задньою петлею)	5 280 мм	7 320 мм
Довжина тягача	3 305 мм	5 020 мм
Довжина ціпа	2 000 мм	2 310 мм
Довжина румпеля		2 060 мм
Ширина тягача з гусеницями	1 985 мм	2 400 мм
Ширина молотка	2 840 мм	3 350 мм
Висота рушія	2 270 мм	2 400 мм
Загальна вага – з ціпом	6 983 кг	12 340 кг
Вага тягача	5 576 кг	10 240 кг
Вага ціпа	1 407 кг	2 100 кг
Вага румпеля		2 900 кг
Двигун (стандарт EURO III)	DEUTZ BF 6L914, турбо	TATRA T3C-928-81, турбо
Номинальна потужність при 1800 об/хв	110 кВт (147 к. с.)	270 кВт (362 к. с.)
Крутний момент при 1000 об/хв	550 Нм	1850 Нм
Витрата палива – середній/макс	13,2 / 19,5 л/год	43,0 / 59,0 л/год
Ширина розмінування	2,2 м	2,6 м
Глибина розмінування – ціп/румпель	макс. 250 мм	до 300/350 мм
Вибухостійкість	9 кг тротилу	9 кг тротилу
Оптимальна кількість обертів ціпа та румпеля	350 – 500	300 – 500
Робоча ефективність (макс.) – Ціп/румпель	2500 кв.м/год	5 000 / 6 000 кв.м/год
Зрізання рослинності – діаметр/висота	до 30 см / 4 м	до 35 см / 5 м
Ємність паливних баків	140 л	270 л
Максимальна швидкість	9 км/год	9 км/год
Пульт дистанційного керування – радіус дії/термін служби батареї	5 000 м/11 год	5 000 м/11 год

BOZENA 4



BOZENA 5

